

Brennstoffzellentechnologie

BlueGEN

Buderus

Heizsysteme mit Zukunft.



Strom und Wärme aus einer Hand.

Werden Sie Ihr eigener Stromproduzent! Erzeugen Sie Strom sowie Wärme effizient und umweltschonend direkt im eigenen Haus und entkommen Sie so der Spirale steigender Strompreise. Als effiziente Schlüsseltechnologie leistet sie einen wichtigen Beitrag zum Ressourcenschutz bei der dezentralen Energieversorgung. Buderus unterstreicht seine Rolle als Systemexperte und bietet mit dem BlueGEN neue Systemlösungen, bestehend aus hocheffizienten Gas-Brennwert- und Brennstoffzellengeräten.



Aus Gas wird Strom – und Unabhängigkeit.

Der BlueGEN nutzt die innovative Brennstoffzellentechnologie, um Wohn- und Gewerbegebäude zuverlässig mit Energie zu versorgen. Direkt vor Ort installiert und mit dem Gasanschluss verbunden, wandelt der BlueGEN die Energie aus Erdgas durch eine elektrochemische Reaktion in Strom und Wärme um. Dadurch bringt er unabhängig vom Wärmebedarf konstant – 24 Stunden am Tag, 7 Tage die Woche – 1,5kW elektrische Leistung und erzeugt über 13.000 kWh Strom pro Jahr. Somit wird der höchste elektrische Wirkungsgrad von bis zu 60 % erreicht.

Das effizienteste Mikrokraftwerk.

Der BlueGEN arbeitet durchgängig geräuscharm sowie vibrationsfrei und ist daher optimal für den Einsatz in Wohn- oder Büroräumen geeignet. Ideal sind Einsatzbereiche, in denen der Stromverbrauch möglichst 24 Stunden gleichbleibend ist. Damit kann der BlueGEN eine interessante Option für Wohngebäude mit erhöhtem Strombedarf durch Schwimmbad, Sauna oder E-Mobilität sein. Aber auch beim Kleingewerbe mit konstant höherem Stromverbrauch durch z. B. EDV, Kühlung, Lüftung, Heizung, Küchengeräte, Beleuchtung etc. amortisiert sich der BlueGEN schon nach kurzer Zeit.

Attraktive Förderungen.

Hausbesitzer oder Anlagenbetreiber können eine Vielzahl von Fördermöglichkeiten und Zuschüssen in Anspruch nehmen. Bei der Installation einer Buderus Systemlösung mit dem BlueGEN können insgesamt Fördergelder von bis zu 16.050 € zusammenkommen. Im Programm „Energieeffizient Bauen und Sanieren – Zuschuss Brennstoffzelle“ (Programmnummer 433) kann bei der KfW für den BlueGEN ein Betrag von 12.450 € beantragt werden. Zusätzlich kann die Stromförderung aus dem KWK-Gesetz über die BAFA in Anspruch genommen werden. Entweder wird eine pauschalierte Zahlung in Höhe von 3.600 € für den KWK-Strom ausgezahlt oder es gibt für jede in das öffentliche Netz eingespeiste Kilowattstunde Strom 8 Cent und für selbst erzeugten und verbrauchten Strom 4 Cent pro Kilowattstunde. Nähere Informationen zu den Fördermöglichkeiten erhalten Sie unter der Hotline 06190 9263-492 oder auf www.buderus.de. In Kooperation mit Buderus sorgt die febis Service GmbH dafür, aus einer Vielzahl von Förderprogrammen den maximal möglichen Förderbetrag zu erhalten. Zukünftigen Betreibern nimmt dieser Service die Beantragung der Fördermittel zu einem Preis von 199 € inkl. MwSt. ab.*

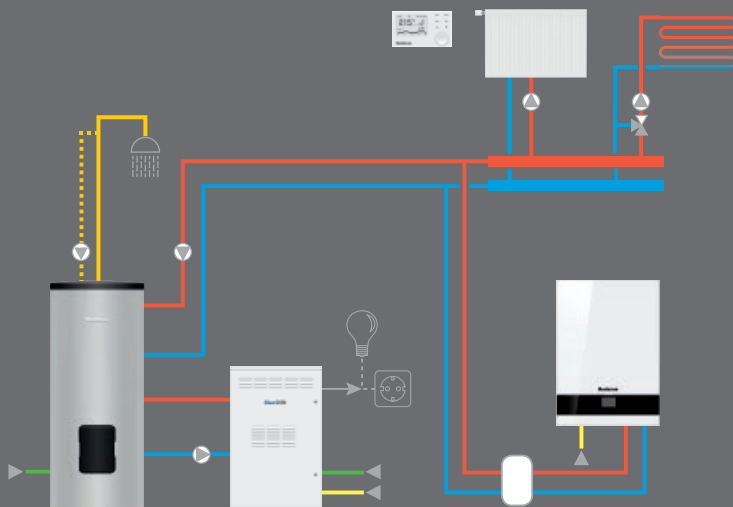


* Voraussetzung für die Gewährung von Fördergeldern sind die Erfüllung der jeweiligen Förderkriterien und die rechtzeitige und korrekte Beantragung der Förderung.

Schnell installiert und kombiniert im Heizsystem.

Wir sind die Systemexperten. Wir überzeugen mit perfekt aufeinander abgestimmten Komponenten. Unsere zukunftsfähigen Systemlösungen sind solide, modular, vernetzt – und an Ihren Bedarf angepasst. Durch die modulare Systemlösung lässt sich mit der Brennstoffzelle jedes beliebige Warmwasserbedarfskonzept unterstützen – ganz gleich, ob im privaten oder im gewerblichen Bereich. So wird mit dem Funktionsmodul AM200 die Abwärme der Brennstoffzelle über einen Pufferspeicher zur Heizungsunterstützung intelligent in das System eingebunden. Das Regelsystem EMS plus mit Premix Control sorgt für eine bedarfsgerechte Wärmeversorgung des Heizsystems. Egal welche Variante gewählt wird, die Nachrüstung der Brennstoffzelle und die Einbindung in eine bestehende Heizungsanlage sind flexibel und problemlos dank Buderus Systemtechnik.

Der BlueGEN wird im Buderus System mit vorhandenen Geräten zu einer effizienten Systemlösung kombiniert. Er ist mit jedem Buderus Wärmeerzeuger kompatibel, um ein Wohn- oder Gewerbegebäude ganzjährig mit Strom und Wärme zu versorgen. Neben dem Strom erzeugt die Brennstoffzelle auch kontinuierlich Wärme mit bis zu 0,6kW thermischer Leistung. Diese kann sowohl zur Warmwasserbereitung über einen bivalenten Trinkwasserspeicher genutzt werden als auch zur Heizungsunterstützung über einen Pufferspeicher. Ganz einfach ist die Einspeisung der Abwärme aus der Brennstoffzelle in einen bivalenten Trinkwasserspeicher.



Dieses Projekt wurde gemäß dem Fördervertrag Nr. 700339 aus dem gemeinsamen Unternehmen Fuel Cells and Hydrogen 2 finanziert. Dieses gemeinsame Unternehmen erhält Unterstützung durch das Forschungs- und Innovationsprogramm Horizon 2020 der Europäischen Union, Hydrogen Europe und N. ERGHY.

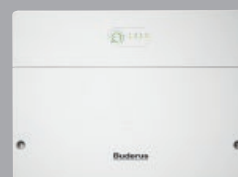
Das System-Plus.

Brennstoffzelle
BlueGEN

Logamax plus GB192i



Funktionsmodul AM200



Warmwasserspeicher Logalux
Pufferspeicher Logalux



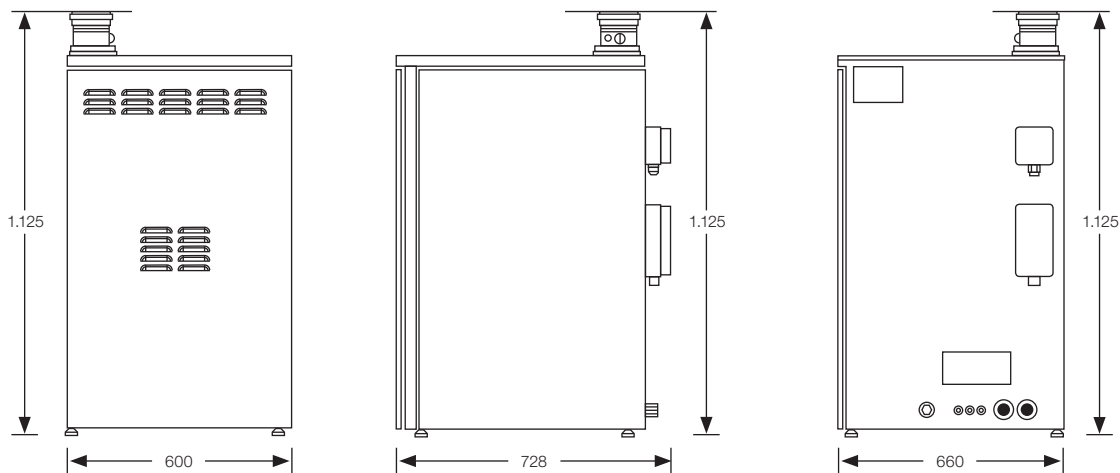
Technische Daten.

BlueGEN		
Brennstoff		Erdgas und Bioerdgas (Methan)
Brennstoffzellentyp		SOFC (Festoxidbrennstoffzelle)
Brennstoffverbrauch ¹⁾	kW	2,51
Elektrischer Wirkungsgrad ¹⁾ (Leistung)		bis zu 60 % (1,5 kW)
Thermischer Wirkungsgrad ¹⁾ (Leistung)		bis zu 25 % (0,6 kW)
Gesamtwirkungsgrad ¹⁾		bis zu 85 %
Erzeugte elektrische Energie pro Jahr ¹⁾	kWh _{el}	~ 13.000
Erzeugte thermische Energie pro Jahr ¹⁾	kWh _{th}	5.220
Steuerung		Fernüberwachung und Steuerung über das Internet
Gewicht, Größe (H x B x T)	%	195 kg, 1.010 x 600 x 660 mm
Serviceintervall ²⁾		12 Monate
Vollwartungsservice		ja (120 Monate)
Energieeffizienzklasse		A ⁺⁺
Energieeffizienzklassen-Spektrum		A ⁺⁺ → G

¹⁾ Bei maximalem elektrischem Wirkungsgrad, nominal 1,5 kW.

²⁾ Filterwechsel abhängig von der jeweiligen Wasser-, Luft- und Gasqualität.

Die Maßangaben in der Tabelle beziehen sich auf die tatsächlichen Produktabmessungen.



Die Vorteile auf einen Blick:

- hocheffiziente Heiztechnik, kombiniert mit hocheffizienter Brennstoffzellentechnik (bis zu 60 % elektrischer Wirkungsgrad)
- flexibel einzubinden und nachrüstbar durch Buderus Systemtechnik
- dank kleiner Aufstellfläche und geringer Höhe lässt sich die Brennstoffzelle nahezu überall integrieren oder nachrüsten
- hohes Einsparungspotenzial der Energiekosten durch selbst genutzten Strom (über 13.000 kWh pro Jahr)
- sehr attraktive Förderungsmöglichkeiten und Zuschüsse durch KfW und KWKG-Gesetz (bis zu 16.050 €)
- beliebige Warmwasserlösungen und geringer Platzbedarf durch modulares System und kompakte Maße
- Green Invest mit hoher CO₂-Einsparung von bis zu 50 %
- Finanzierungssicherheit durch Vollwartungsvertrag über 10 Jahre

Heizsysteme mit Zukunft.

Als Systemexperte entwickeln wir seit 1731 Spitzenprodukte. Ob regenerativ oder klassisch betrieben – unsere Heizsysteme sind solide, modular, vernetzt und perfekt aufeinander abgestimmt. Damit setzen wir Maßstäbe in der Heiztechnologie. Wir legen Wert auf eine ganzheitliche, persönliche Beratung und sorgen mit unserem flächendeckenden Service für maßgeschneiderte, zukunftsfähige Lösungen.

Buderus

Bosch Thermotechnik GmbH
Buderus Deutschland
35573 Wetzlar

www.buderus.de
info@buderus.de

Buderus

Heizsysteme mit Zukunft.

Niederlassung	PLZ/Ort	Straße	Telefon	Telefax	E-Mail-Adresse
1. Aachen	52080 Aachen	Hergelsbendenstr. 30	(0241) 9 68 24-0	(0241) 9 68 24-99	aachen@buderus.de
2. Augsburg	86156 Augsburg	Werner-Heisenberg-Str. 1	(0821) 4 44 81-0	(0821) 4 44 81-50	augsburg@buderus.de
3. Berlin-Tempelhof	12103 Berlin	Bessemerstr. 76A	(030) 7 54 88-0	(030) 7 54 88-160	berlin@buderus.de
4. Berlin/Brandenburg	16727 Velten	Berliner Str. 1	(03304) 3 77-0	(03304) 3 77-1 99	berlin.brandenburg@buderus.de
5. Bielefeld	33719 Bielefeld	Oldermanns Hof 4	(0521) 20 94-0	(0521) 20 94-2 28/2 26	bielefeld@buderus.de
6. Bremen	28816 Stuhr	Lise-Meitner-Str. 1	(0421) 89 91-0	(0421) 89 91-2 35/2 70	bremen@buderus.de
7. Dortmund	44319 Dortmund	Zeche-Norm-Str. 28	(0231) 92 72-0	(0231) 92 72-2 80	dortmund@buderus.de
8. Dresden	01458 Ottendorf-Okrilla	Jakobsdorfer Str. 4-6	(035205) 55-0	(035205) 55-1 11/2 22	dresden@buderus.de
9. Düsseldorf	40231 Düsseldorf	Höherweg 268	(0211) 7 38 37-0	(0211) 7 38 37-21	duesseldorf@buderus.de
10. Erfurt	99091 Erfurt	Alte Mittelhäuser Str. 21	(0361) 7 79 50-0	(0361) 73 54 45	erfurt@buderus.de
11. Essen	45307 Essen	Eckenbergstr. 8	(0201) 5 61-0	(0201) 5 61-2 79	essen@buderus.de
12. Esslingen	73730 Esslingen	Wolf-Hirth-Str. 8	(0711) 93 14-5	(0711) 93 14-6 69	esslingen@buderus.de
13. Frankfurt	63110 Rodgau	Hermann-Staudinger-Str. 2	(06106) 8 43-0	(06106) 8 43-2 03	frankfurt@buderus.de
14. Freiburg	79108 Freiburg	Stübeweg 47	(0761) 5 10 05-0	(0761) 5 10 05-45/47	freiburg@buderus.de
15. Gießen	35394 Gießen	Rödgener Str. 47	(0641) 4 04-0	(0641) 4 04-2 21/2 22	giessen@buderus.de
16. Goslar	38644 Goslar	Magdeburger Kamp 7	(05321) 5 50-0	(05321) 5 50-1 39	goslar@buderus.de
17. Hamburg	21035 Hamburg	Wilhelm-Iwan-Ring 15	(040) 7 34 17-0	(040) 7 34 17-2 67/2 62	hamburg@buderus.de
18. Hannover	30916 Isernhagen	Stahlstr. 1	(0511) 77 03-0	(0511) 77 03-2 42	hannover@buderus.de
19. Heilbronn	74078 Heilbronn	Pfaffenstr. 55	(07131) 91 92-0	(07131) 91 92-2 11	heilbronn@buderus.de
20. Ingolstadt	85098 Großmehring	Max-Planck-Str. 1	(08456) 9 14-0	(08456) 9 14-2 22	ingolstadt@buderus.de
21. Kaiserslautern	67663 Kaiserslautern	Opelkreisel 24	(0631) 35 47-0	(0631) 35 47-1 07	kaiserslautern@buderus.de
22. Karlsruhe	76185 Karlsruhe	Hardeckstr. 1	(0721) 9 50 85-0	(0721) 9 50 85-33	karlsruhe@buderus.de
23. Kassel	34123 Kassel-Waldau	Heinrich-Hertz-Str. 7	(0561) 49 17 41-0	(0561) 49 17 41-29	kassel@buderus.de
24. Kempten	87437 Kempten	Heisinger Str. 21	(0831) 5 75 26-0	(0831) 5 75 26-50	kempten@buderus.de
25. Kiel	24145 Kiel	Edisonstr. 29	(0431) 6 96 95-0	(0431) 6 96 95-95	kiel@buderus.de
26. Koblenz	56220 Bassenheim	Am Gülser Weg 15-17	(02625) 9 31-0	(02625) 9 31-2 24	koblenz@buderus.de
27. Köln	50858 Köln	Toyota-Allee 97	(02234) 92 01-0	(02234) 92 01-2 37	koeln@buderus.de
28. Kulmbach	95326 Kulmbach	Aufeld 2	(09221) 9 43-0	(09221) 9 43-2 92	kulmbach@buderus.de
29. Leipzig	04420 Markranstädt	Handelsstr. 22	(0341) 9 45 13-00	(0341) 9 42 00-62/89	leipzig@buderus.de
30. Lüneburg	21339 Lüneburg	Christian-Herbst-Str. 6	(04131) 2 97 19-0	(04131) 2 23 12-79	lueneburg@buderus.de
31. Magdeburg	39116 Magdeburg	Sudenburger Wuhne 63	(0391) 60 86-0	(0391) 60 86-2 15	magdeburg@buderus.de
32. Mainz	55129 Mainz	Carl-Zeiss-Str. 16	(06131) 92 25-0	(06131) 92 25-92	mainz@buderus.de
33. Meschede	59872 Meschede	Zum Rohland 1	(0291) 54 91-0	(0291) 54 91-30	meschede@buderus.de
34. München	81379 München	Boschetsrieder Str. 80	(089) 7 80 01-0	(089) 7 80 01-2 71	muenchen@buderus.de
35. Münster	48159 Münster	Haus Uhlenkotten 10	(0251) 7 80 06-0	(0251) 7 80 06-2 21	muenster@buderus.de
36. Neubrandenburg	17034 Neubrandenburg	Feldmark 9	(0395) 45 34-0	(0395) 4 22 87 32	neubrandenburg@buderus.de
37. Neu-Ulm	89231 Neu-Ulm	Böttgerstr. 6	(0731) 7 07 90-0	(0731) 7 07 90-82	neu-ulm@buderus.de
38. Norderstedt	22848 Norderstedt	Gutenbergring 53	(040) 7 34 17-0	(040) 50 09-14 80	norderstedt@buderus.de
39. Nürnberg	90425 Nürnberg	Kilianstr. 112	(0911) 36 02-0	(0911) 36 02-2 74	nuernberg@buderus.de
40. Osnabrück	49078 Osnabrück	Am Schürholz 4	(0541) 94 61-0	(0541) 94 61-2 22	osnabrueck@buderus.de
41. Ravensburg	88069 Tettngang	Dr.-Klein-Str. 17-21	(07542) 5 50-0	(07542) 5 50-2 22	ravensburg-tettngang@buderus.de
42. Regensburg	93092 Barbing	Von-Miller-Str. 16	(09401) 8 88-0	(09401) 8 88-49	regensburg@buderus.de
43. Rostock	18182 Bentwisch	Hansestr. 5	(0381) 6 09 69-0	(0381) 6 86 51 70	rostock@buderus.de
44. Saarbrücken	66130 Saarbrücken	Kurt-Schumacher-Str. 38	(0681) 8 83 38-0	(0681) 8 83 38-33	saarbruecken@buderus.de
45. Schwerin	19075 Pampow	Fährweg 10	(03865) 78 03-0	(03865) 32 62	schwerin@buderus.de
46. Tamm	71732 Tamm	Bietigheimer Str. 52	(0711) 9314-750	(0711) 9314-769	tamm@buderus.de
47. Traunstein	83278 Traunstein/Haslach	Falkensteinstr. 6	(0861) 20 91-0	(0861) 20 91-2 22	traunstein@buderus.de
48. Trier	54343 Föhren	Europa-Allee 24	(06502) 9 34-0	(06502) 9 34-2 22	trier@buderus.de
49. Viernheim	68519 Viernheim	Erich-Kästner-Allee 1	(06204) 91 90-0	(06204) 91 90-2 21	viernheim@buderus.de
50. Villingen-Schwenningen	78652 Deißlingen	Baarstr. 23	(07420) 9 22-0	(07420) 9 22-2 22	schwenningen@buderus.de
51. Werder	14542 Werder/Plötzin	Am Magna Park 4	(03327) 57 49-110	(03327) 57 49-111	werder@buderus.de
52. Wesel	46485 Wesel	Am Schornacker 119	(0281) 9 52 51-0	(0281) 9 52 51-20	wesel@buderus.de
53. Würzburg	97228 Rottendorf	Ostring 10	(09302) 9 04-0	(09302) 9 04-1 11	wuerzburg@buderus.de
54. Zwickau	08058 Zwickau	Berthelsdorfer Str. 12	(0375) 44 10-0	(0375) 47 59 96	zwickau@buderus.de

8737804858 (10) HHG 2019/2
Printed in Germany. Technische Änderungen vorbehalten. Papier hergestellt aus chlorfrei gebleichtem Zellstoff.